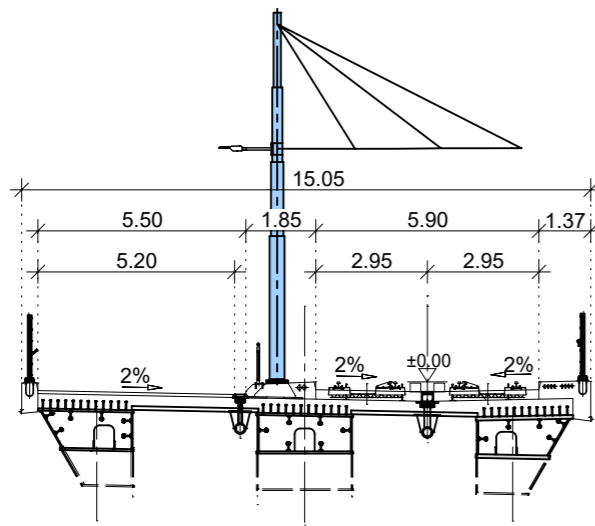
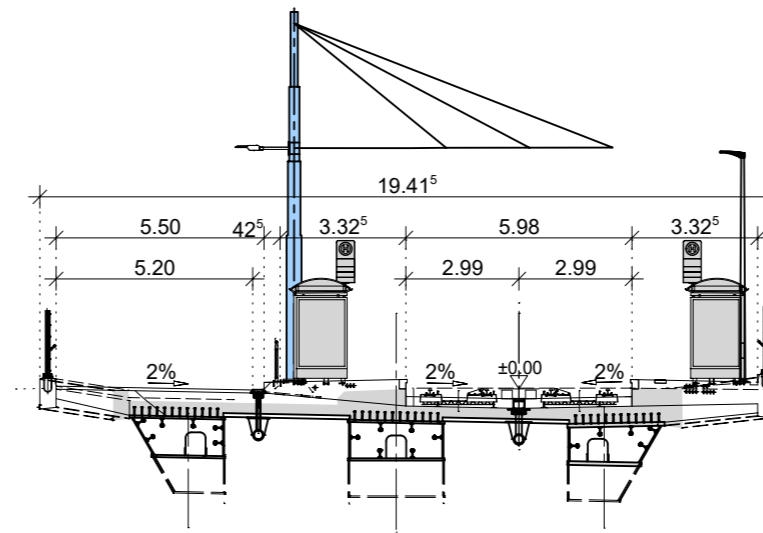


Regelquerschnitt
M 1:200



Regelquerschnitt
mit Haltestelle
M 1:200



Anlage A.3

Tram Münchner Norden,
Querung Nordring

Längsschnitt
M 1:500

