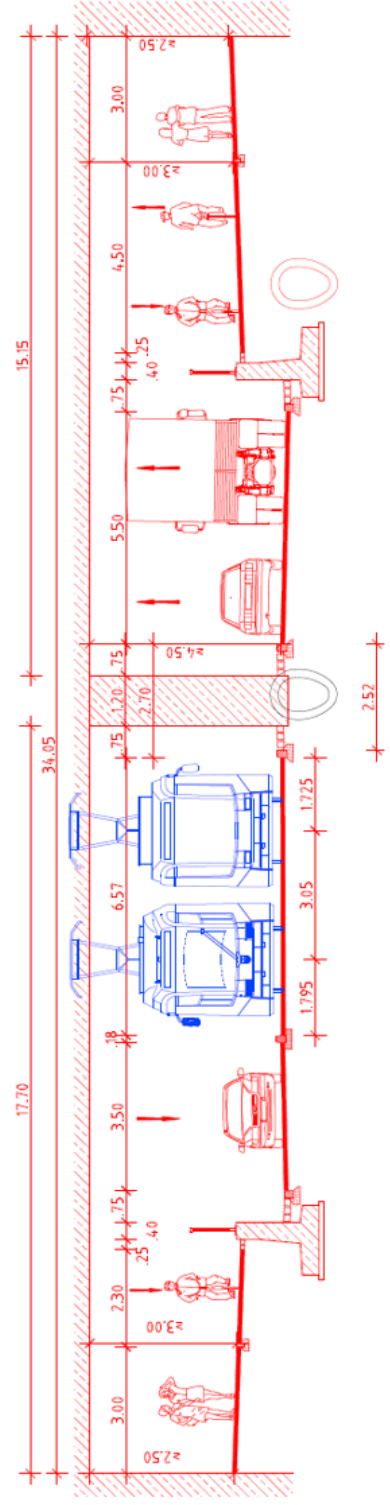


Variante 1:

West

Rosenheimer Straße

Ost

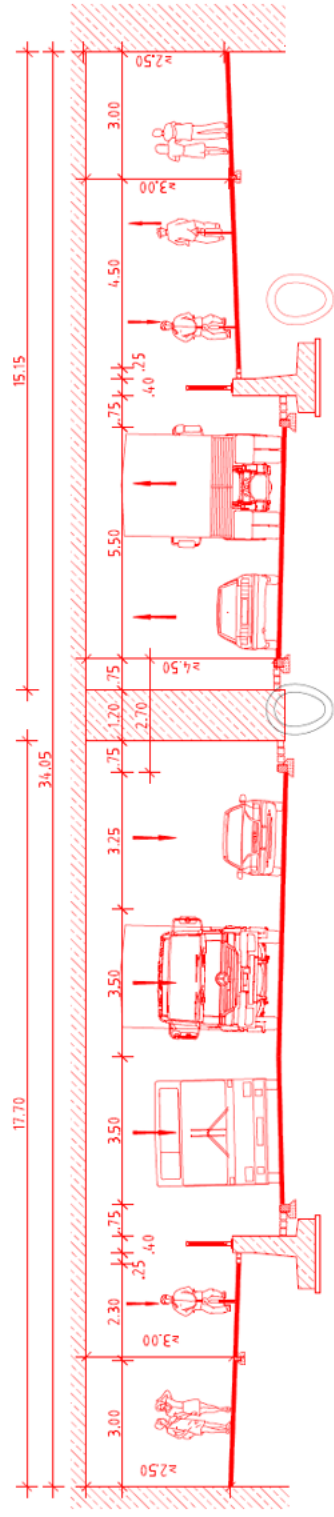


Variante 2:

West

Rosenheimer Straße

Ost



Baureferat
Tiefbau
Straßenplanung und -bau

EÜ Rosenheimer Straße
Querschnitte Variante 1 & 2

Stand Dezember 2023