

Telefon: 233 - 62400  
Telefax: 233 - 62405

Münchner  
Stadtentwässerung

## Projekthandbuch 2

### Klärwerk Gut Großlappen Neubau IK 4753

Inhalt	Seite
1. Bedarf .....	2
1.1 Bedarfsgrund .....	2
1.2 Bedarfsumfang .....	3
2. Planungskonzept.....	4
2.1 Auswahl der Vorzugsvariante.....	4
2.2 Ingenieurbau, Objektplanung, Bautechnik .....	6
2.3 Rohrleitungssysteme .....	10
2.4 Elektrotechnik .....	11
2.5 Lüftungstechnik .....	11
3. Klimaschutzprüfung .....	11
4. Dringlichkeit.....	12
5. Gegebenheiten des Grundstückes .....	12
6. Rechtliche Bauvoraussetzungen .....	12
7. Kosten.....	12
8. Steuern.....	13
9. Finanzierung .....	13

#### Anlagen

- A) Termin- und Mittelbedarfsplan
- B) Folgekosten

## 1. Bedarf

### 1.1 Bedarfsgrund

Im Klärwerk Gut Großlappen wird ein Großteil der Rohrleitungen unterirdisch in Installationskanälen (IK) geführt. Diese Installationskanäle sind begehbar bzw. überwiegend auch mit Gabelstaplern befahrbar und bieten somit eine effizientere und betriebssicherere Zugangs-, Kontroll- und Wartungsmöglichkeit als erdverlegte Sparten (vgl. Abbildung 1), u. a. ist eine schnelle Zugänglichkeit bei Havariefällen gegeben.

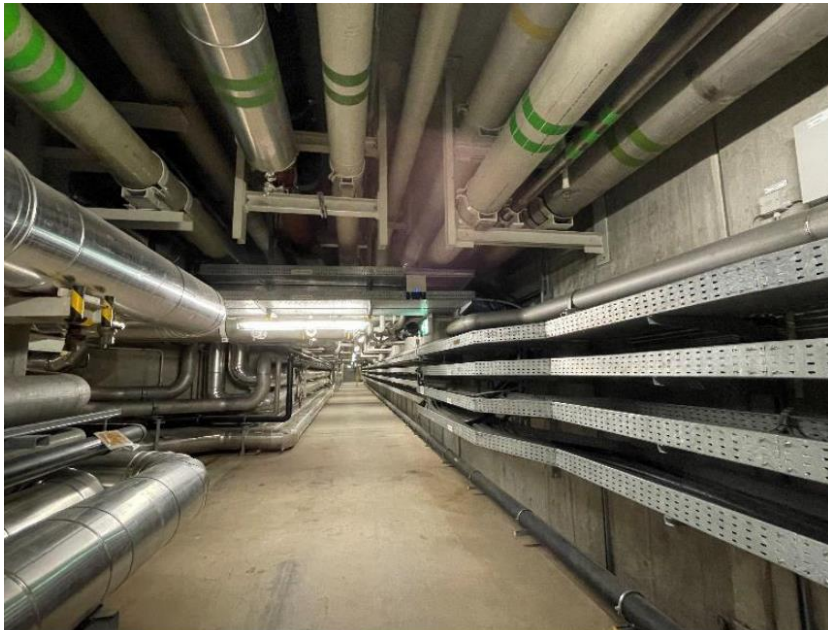


Abbildung 1: Installationskanal mit Rohrleitungen und Stromkabeln

Im Zuge der Planung der neuen Klärschlammverbrennungsanlage wird die Neuverlegung und Anbindung von verschiedenen Rohrleitungen an das bestehende Installationskanal-System erforderlich. Bei einer Kapazitätsprüfung der Rohrleitungstrassen im Installationskanal 4750 (IK 4750) wurde festgestellt, dass alleine die bei jetzigem Planungsstand für den Neubau der Klärschlammverbrennungsanlage (KVA) erforderlichen Leitungen die vorhandenen Kapazitäten im IK 4750 überschreiten.

Nach einer weiteren intensiven Überprüfung der vorhandenen Rohrleitungskapazitäten und einer Vorausschau auf zukünftige Projekte wurde festgestellt, dass in diesem betrachteten Abschnitt des IK 4750 ein grundlegender Erweiterungsbedarf besteht (u. a. für das Projekt Erneuerung der Wärme- und Kälte-Infrastruktur).

Aus dem bestehenden Kapazitätsdefizit ergibt sich die Notwendigkeit, ergänzende Kapazitäten für Leitungseinbauten in diesem Bereich zu schaffen. Hierzu soll der IK 4753 neu errichtet werden.

Der Projektbereich liegt im nördlichen Teil des Klärwerks vor der bestehenden KVA, parallel zum bestehenden IK 4750. In Abbildung 2 sind die Installationskanäle des Klärwerks gelb dargestellt und der Projektbereich rot markiert.

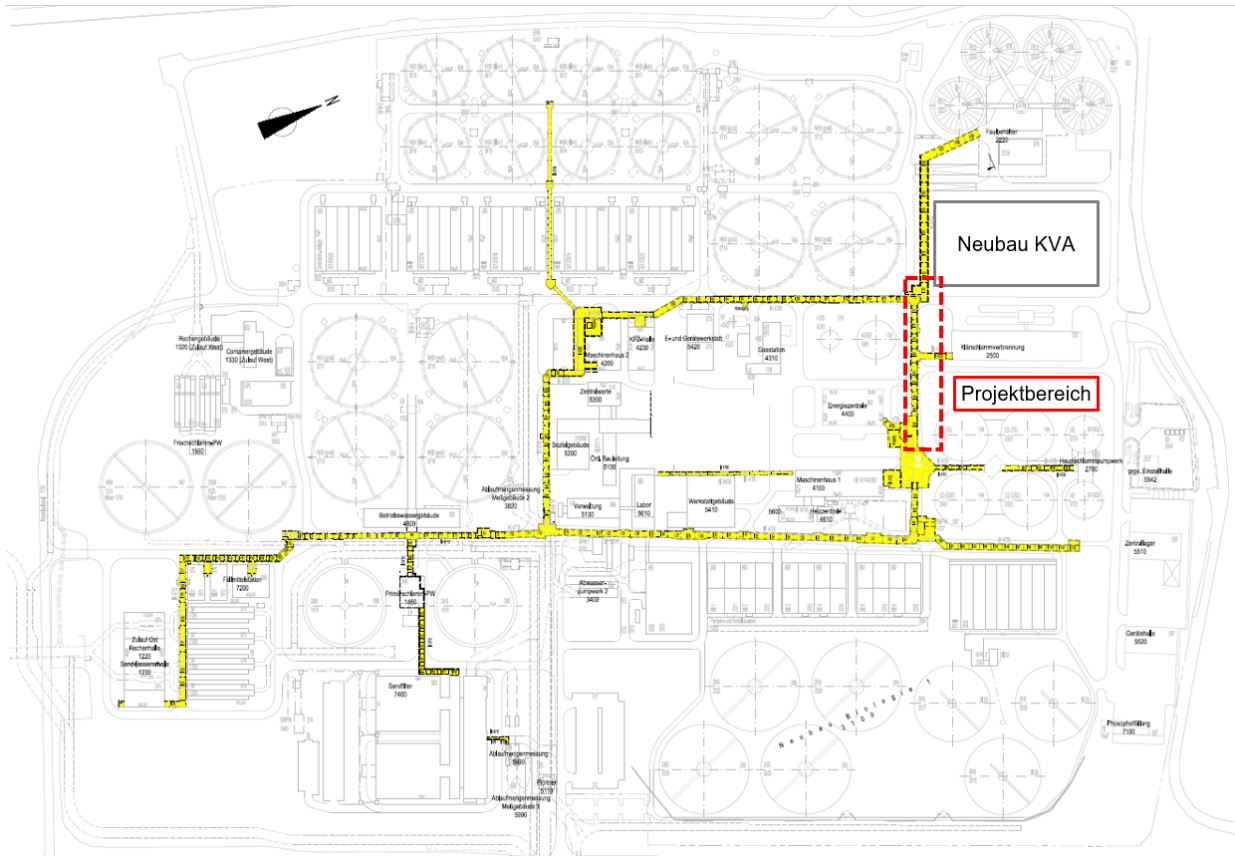


Abbildung 2: Projektbereich auf dem Klärwerk I (rot-gestrichelt umrandet)

## 1.2 Bedarfsumfang

Für die Maßnahme „8-2118, KLW I, Neubau IK 4753“ wurden durch die Werkleitung am 15.09.2021 das Bedarfsprogramm genehmigt sowie am 15.02.2023 die Vorprojektgenehmigung erteilt.

Für die Kapazitätsprüfung der beiden grundlegenden Projekte (Neubau Klärschlammverbrennungsanlage und Wärme-Kälte-Infrastruktur) wurden zunächst alle zusätzlichen Leitungen, deren Anschlusspunkte an die bestehende Infrastruktur bzw. den Neubau der KVA sowie der Zeitpunkt für die Inbetriebnahme dieser Leitungen zusammengestellt. Es ergibt sich ein Erweiterungsbedarf von mindestens 9 großen Rohrleitungen mit Durchmessern zwischen DN 250 und DN 500.

Mit der dann durchgeführten Kapazitätsprüfung anhand eines 3D-Modells (vgl. Abbildung 3) sowie Vor-Ort-Begehungen wurde festgestellt, dass die Kapazität im Installationsbereich auf der gesamten Länge von Block 177 bis 185 (Umfang des Projektbereiches in Abbildung 2) erschöpft ist.

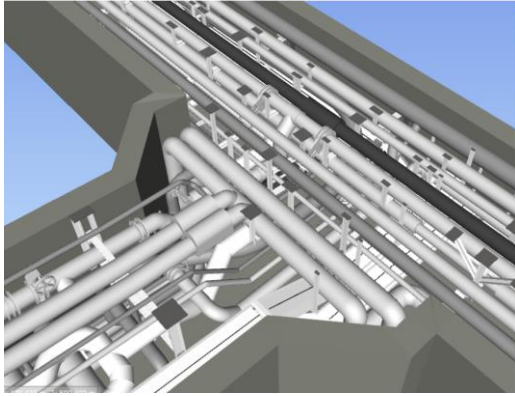


Abbildung 3: Beispiel eines Kapazitätsengpasses im IK 4750

Somit ergibt sich zur Unterbringung der vorgesehenen zusätzlichen Leitungen der Bedarf des Parallelbauwerkes IK 4753, welches sich über ca. 115 m parallel zum bestehenden IK 4750 erstreckt.

## 2. Planungskonzept

### 2.1 Auswahl der Vorzugsvariante

Im Zuge der Planung (Vorplanung) wurden verschiedene mögliche Varianten zur Lösung der Aufgabenstellung untersucht und miteinander verglichen. Die zu untersuchenden Varianten bestanden im Wesentlichen aus einem Parallelbauwerk (Variante 1 und 2) unter Beibehaltung der wesentlichen Konstruktionsmerkmale der schon bestehenden Installationskanäle auf dem Klärwerk und aus einem oberflächennah angeordneten Groß-Fertigteiltrog (Variante 3):

- Variante 1: IK 4753 Parallelbauwerk mit „Leitungsentflechtung“**  
 Unterirdisches Betonbauwerk in Analogie zum bestehenden Installationskanal; Belegung des Neubaus mit Rohrleitungen für den Erweiterungsbedarf sowie Umverlegung von bestehenden Schlammlleitungen in das Erweiterungsbauwerk zur Entflechtung der vorhandenen Rohrleitungssysteme im IK 4750 und Vereinfachung der Rohrleitungsführung.
- Variante 2: IK 4753 Parallelbauwerk ohne „Leitungsentflechtung“**  
 Unterirdisches Betonbauwerk in Analogie zum bestehenden Installationskanal; Belegung des Neubaus Installationskanal ausschließlich mit Rohrleitungen für den Erweiterungsbedarf.

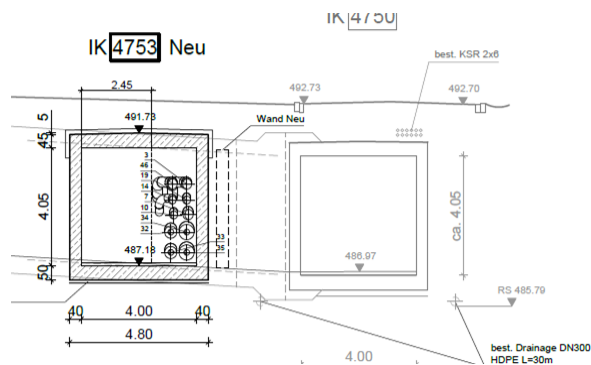


Abbildung 4: Unterirdisches Parallelbauwerk (links) wie in Variante 1 und 2, rechts der bestehende IK 4750



## 2.2 Ingenieurbau, Objektplanung, Bautechnik

### Bauliche Beschreibung

Der neue Installationskanal IK 4753 wird als unterirdisches Betonbauwerk geplant und reicht vom bestehenden IK 4756 im Westen bis zum IK 4730 im Osten und kreuzt im Bereich der bestehenden KVA den IK 4752.

Der neue Installationskanal soll ausgeführt werden mit einer:

- lichten Höhe von 4,0 m
- lichten Breite von 4,0 m
- Länge von ca. 115 m
- Dicke der Sohle und Decke mit 0,5 m
- Wandstärke mit 0,4 m

Am West- und Ostende weitet sich der Installationskanal in jeweils ein Kopfbauwerk auf. Diese Kopfbauwerke bieten den Platz, um die notwendigen neuen Rohranschlüsse an die bestehenden Rohrleitungen zu gewährleisten. Zudem wird in den beiden Kopfbauwerken die Lüftungstechnik untergebracht.

Die Sohle des Installationskanals liegt ca. 6,5 m unterhalb der Geländeoberkante und reicht somit in das anstehende Grundwasser. Daher wird das gesamte Bauwerk als wasserundurchlässiges Betonbauwerk (weiße Wanne) mit entsprechenden wasserdichten Bauwerksfugen geplant. Die Stahlbetondecke wird mit einer Feuchtigkeitsisolierung abgedichtet, die durch einen Schutzbeton vor mechanischen Beschädigungen geschützt wird. Für die Bauwerksentwässerung werden zwei Pumpensümpfe mit dazugehörigen Rohrleitungen und Pumpen installiert. Die Betonsohle wird mit einem Estrich abgedeckt.

Da das Bauwerk im Grundwasser den natürlichen Grundwasserfluss verhindert, wird der schon bestehende Düker am IK 4750 in nördliche Richtung um einen Schacht erweitert, sodass das Grundwasser durch das Dükerbauwerk unterhalb des IK 4750 und IK 4753 in nördliche Richtung weiterhin strömen kann.

Im Kreuzungsbereich der beiden Bauwerke IK 4753 und IK 4752 erfolgt ein höhengleicher Anschluss, so dass eine durchgehende Begeh- und Befahrbarkeit mit Gabelstaplern beider Installationskanäle gewährleistet ist. Der Kreuzungsbereich der bestehenden Installationskanäle IK 4750 und IK 4752 wird durch eine Trennwand zur Vermeidung von Beeinflussungen der Lüftungsanlagen abgeschottet.

An den Stirnseiten des neu zu errichtenden Installationskanals sind Brandabschnitte aus Stahlbetonwänden mit Brandschutztüren vorgesehen, so dass Fluchtwege in sichere Räume gewährleistet werden. Darüber hinaus erhält der neue IK 4753 eine Sprinkleranlage sowie eine Entrauchungsöffnung in der Decke.







## **Baustelleneinrichtung**

Der neue IK 4753 befindet sich zentral auf dem Klärwerksgelände zwischen den Eindickern im Osten, der Energiezentrale und dem Niederdruckgasbehälter im Süden und der bestehenden Klärschlammverbrennungsanlage im Norden, weshalb die angrenzenden Bestandsanlagen bei der Planung besonderer Berücksichtigung bedürfen.

Für die Baumaßnahme sind westlich der Eindickeranlage und westlich der bestehenden Klärschlammverbrennungsanlage Baustelleneinrichtungsflächen vorgesehen und mit dem Klärwerksbetrieb abgestimmt. Die Flächen dienen als Lagerflächen für Baumaterialien (Bewehrung, Schalung etc.). Ein Erdstofflager zur Zwischenlagerung und Beprobung des Aushubmaterials vor dem Abtransport wird auf der Fläche der ehemaligen Faulbehälter eingerichtet. Ebenso können auf dieser Fläche bei Bedarf auch Bodenaustauschmaterialien für die Gründungssohle und die Materialien zur Verfüllung der Baugrube, falls die Wiederverwendbarkeit des Aushubmaterials eingeschränkt ist, zwischengelagert werden. Auf dieser zentralen Baustelleneinrichtungsfläche werden auch die Baustelleneinrichtung (Büro und Aufenthaltscontainer) sowie die Bürocontainer und Sozialcontainer der Bauüberwachung errichtet.

Die Zufahrt zum Baugelände erfolgt grundsätzlich während der gesamten Baumaßnahme über das Haupttor des Klärwerks. Der An- und Abtransport von Erdmaterial kann alternativ auch temporär über eine Zufahrt im Norden mit eigenem Pfortnerdienst erfolgen.

## **Baublauf**

Die gesamte Baumaßnahme steht im zeitlichen und räumlichen Zusammenhang mit dem Neubau der Klärschlammverbrennungsanlage, da sich die Baufelder im Westbereich des herzustellenden Installationskanals überschneiden.

Um die Abhängigkeiten und Überschneidungen auf einen minimalen Zeitraum zu begrenzen, wurde festgelegt, dass die Baumaßnahme im Westen des Baufelds (Nähe Baufeld neue Klärschlammverbrennungsanlage) beginnt und der Installationskanal nach Osten vorangetrieben wird, d. h. weg vom konkurrierenden Baufeld. Daher ist die Gesamtfertigstellung der Baumaßnahme in Bezug auf die Baumeisterarbeiten einschließlich der Bauwerkshinterfüllung, der Kabeltrassenwiederherstellung und der abschließenden Asphaltierung im westlichen Baubereich von entscheidender Bedeutung.

Zeitlich parallel zu den Betonagearbeiten des Installationskanals in der bereits fertig gestellten Baugrube im Westteil des Erweiterungsbauwerks erfolgen die kontinuierliche Errichtung der Baugrubenumschließung und die nachfolgende abschnittsweise Errichtung des Bauwerks mit Erdarbeiten, Stahlbetonarbeiten und Abdichtungsarbeiten in Richtung Osten.

Weiterhin von wesentlicher Bedeutung für die Gesamtfertigstellung der Baumaßnahme sind die Rohrverlegearbeiten im IK 4753 und die Umbauarbeiten an den Trassen an den beiden Kopfbauwerken im Osten und im Westen des Installationskanals sowie die Umbauarbeiten im IK 4752 zur bestehenden KVA. Hierbei ist das Zeitfenster der jährlichen Außerbetriebnahme der bestehenden KVA das Startsignal für die Umbaumaßnahmen im IK 4752. Sobald die Bauwerksabdichtung fertiggestellt ist, erfolgen der Rohrleitungsbau bzw. die Installationsarbeiten im IK 4753.

## 2.3 Rohrleitungssysteme

Für die Anbindung des neuen IK 4753 an die bestehenden Installationskanäle sind an den betroffenen Wänden verlaufende Rohrleitungen bzw. Elektrotrassen (nur im IK 4752) im Zuge von Vorabmaßnahmen zu verlegen bzw. anzupassen. Im Bereich zur Anbindung der bestehenden KVA sind zusätzlich die bestehenden Verschwenkungen aufzulösen. Für diese Arbeiten sind mehrfache etappenweise Außerbetriebnahmen einzelner Rohrleitungen mit teilweise sehr limitierten Außerbetriebnahmezeiten in enger Abstimmung mit dem Klärwerksbetrieb vorzusehen. Hierfür wurde in der Entwurfsplanung ein Konzept ausgearbeitet, auf dessen Grundlage die zeitliche Terminierung der Außerbetriebnahmen und der baulichen Maßnahmen an den Rohrleitungen festgelegt wird.

Die neuen Rohrleitungen werden auf der Südseite des IK 4753 auf Stahlkonsolen montiert. Zur Entflechtung der Engstellen im bestehenden IK 4750 werden Schlammleitungen aus diesem in den neuen IK 4753 verlegt (vgl. Abbildung 8). Durch diese Maßnahme entsteht in den momentan im ganzen Bereich sehr verflochtenen Bestandsleitungen im IK 4750 zusätzliche Kapazität für weitere Reserveleitungen, z. B. für zukünftige Ringleitungen. Auch im Zugangsbereich IK 4750 – IK 4730 (Brandschutztür) werden so für neue Rohrleitungen wieder Rohrdurchführungskapazitäten entstehen.

Die neuen Rohrleitungen für den Betrieb der neuen KVA sowie die Erneuerung bzw. Optimierung der Wärme- und Kälte-Infrastruktur auf dem Klärwerk sind ebenfalls in der Abbildung 8 dargestellt. Hiervon werden nur teilweise Leitungen durch das Projekt erstellt, um weitere Engstellen zu entflechten. Die anderen Leitungen sind vom Projekt nur planerisch berücksichtigt, die spätere Verlegung erfolgt durch die jeweils oben genannten Projekte. Der Deckenbereich des neuen IK 4753 sowie die Nordwand des IK 4753 bieten Reservekapazitäten für die Zukunft.

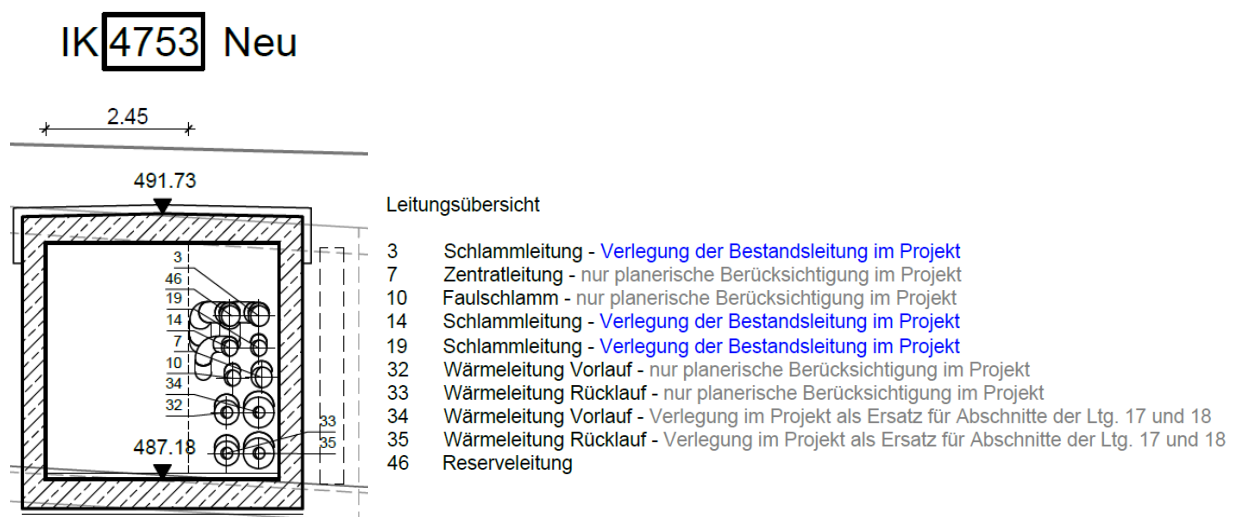


Abbildung 8: Rohrleitungen im IK 4753

## 2.4 Elektrotechnik

Im geplanten Baufeld des neuen IK 4753 liegen zwei Kabelschutzrohrsysteme (KSR-Systeme), die für die Erstellung der Baugrube und die Herstellung des Ortbetonbauwerks verlegt und während der Bauzeit über der Baugrube gesichert werden müssen. Die Kabel in den KSR-Systemen werden in die jeweils nächsten Schächte zurückgezogen, sodass die Bohrpfahlwand erstellt werden kann und die Kabel anschließend oberhalb der Baugrube gesichert werden können. Da die Stromversorgung in diesem Bereich des Klärwerks redundant aufgebaut ist, können die Kabeltrassen zeitweise außer Betrieb genommen und umverlegt werden. Nach Abschluss der Bauarbeiten werden diese wieder in ihre Ursprungslage zurückverlegt.

In den angrenzenden Installationskanälen selbst fallen nur im Bereich des IK 4752 (Stichkanal zur KVA) Arbeiten an bestehenden Elektrotrassen an. Diese sind in diesem Teilbereich zur Freimachung der Anbindung an das Erweiterungsbauwerk in der Höhenlage anzupassen.

Im neuen IK 4753 werden neben Steckdosen und Beleuchtungen auch die Sicherheitsbeleuchtung, die Erweiterung der Brandmeldeanlage, die Versorgung der Lüftungstechnik sowie des Betriebsfunkes dieses Gebäudeteils installiert.

## 2.5 Lüftungstechnik

Der neu zu erstellende Installationskanal IK 4753 wird be- und entlüftet. Bei den bereits bestehenden Installationskanälen in der Umgebung des neuen Installationskanals existieren bereits entsprechende Lüftungsanlagen. Hierbei wurden bei Trennwänden doppelte Schubventilatoren und soweit notwendig Brandschutzklappen vorgesehen. Eine Entnahme oder ein Abzweig von Luft aus den bestehenden Installationskanälen für den IK 4753 ist jedoch nicht möglich, da dadurch der Mindestluftwechsel im Bestand verringert würde.

Daher erhält der IK 4753 eine eigene Lüftungsanlage. Diese besteht aus:

- Zuluftgerät (Doppelgerät) im Westen des IK, Zuluft über Lüftungskamin (inklusive Schalldämpfer) mit Warmwasser-Register zur Erwärmung der Luft im Winter
- Abluftgerät (Doppelgerät) im Osten, Abluft über Lüftungskamin (inklusive Schalldämpfer)
- Schubventilator für Stichkanal IK 4752

## 3. Klimaschutzprüfung

Aufgrund der eingesetzten Baustoffe (graue Energie) und des Energieverbrauchs während der Bauphase hat die durchgeführte Klimaschutzprüfung für das geplante unterirdische Betonbauwerk eine negative Klimarelevanz ergeben. Das geplante Bauwerk ist für die Bedarfsdeckung jedoch alternativlos. Die im Zuge der Grundlagenermittlung durchgeführte Kapazitätsprüfung (siehe Kapitel 1) ergab einen Erweiterungsbedarf von mindestens 9 großen Rohrleitungen mit Durchmessern zwischen DN 250 und DN 500, die aus räumlichen und betrieblichen Gründen nicht oberirdisch verlegt werden können.

Der Bau dieses Installationskanalabschnitts ist grundlegend notwendig, u. a. für den Betrieb der neuen KVA sowie die Erneuerung und Optimierung der Wärme- und Kälte-Infrastruktur, die zu einer besseren Klimabilanz des Klärwerks führen.

#### **4. Dringlichkeit**

Derzeit erfolgen die Planungen für den Neubau der KVA, für die der Baubeginn für September 2024 angesetzt ist.

Aufgrund der räumlichen Nähe der Baufelder für den Neubau der KVA sowie für den des IK 4753 stellt die Logistik der Baustellen eine Herausforderung dar. Insbesondere auf die Andienung der bestehenden KVA in diesem Bereich bei gleichzeitiger Sperrung von Zuwegungen im Bereich des Baufeldes der neuen KVA sowie der Betriebsstraße im Bereich des IK 4750/ IK 4753 muss geachtet werden.

Eine Fertigstellung des neuen IK 4753 vor Baubeginn der neuen KVA im September 2024 ist nach aktuellem Planungsstand nicht möglich, so dass diese Randbedingungen im Bauablauf berücksichtigt werden müssen.

Eine zeitnahe Fertigstellung des neuen IK 4753 ist jedoch zwingend vor den Medienanschlussarbeiten für die neue KVA erforderlich.

Das vorliegende Projekt ist somit sehr dringlich.

Der Baubeginn für den neuen IK 4753 ist für das 2. Quartal 2024 angesetzt, die Inbetriebnahme ist 2026 vorgesehen.

#### **5. Gegebenheiten des Grundstückes**

Die Umsetzung der Maßnahme erfolgt im Bereich des Klärwerk I Gut Großlappen südlich der bestehenden KVA im Bereich der dort befindlichen Betriebsstraße. Im Zuge der Grundlagenermittlung wurden alle bekannten Sparten in Spartenplänen zusammengeführt und deren Lage sowie Höhenlage festgehalten. Im Bereich des Baufeldes handelt es sich dabei überwiegend um Kabeltrassen, die bei der Erstellung der Baugrube während der Bauzeit teilweise umverlegt werden müssen.

Im Norden des bestehenden Installationskanals zweigt der Stichkanal IK 4752 zur bestehenden KVA ab. In direkter Nähe liegen die Fundamente der beiden Schornsteine der bestehenden KVA, zu denen bei der Baugrubenherstellung ein ausreichender Abstand eingehalten werden muss. Die Schornsteine stellen auch für die Baustellenlogistik bei Einsatz eines Kranes eine Herausforderung dar.

#### **6. Rechtliche Bauvoraussetzungen**

Für den Neubau IK 4753 ist eine entsprechende Baugenehmigung durch das Referat für Stadtplanung und Bauordnung / Lokalbaukommission erforderlich; der Bauantrag wird momentan erarbeitet. Teil des Bauantrages ist auch der Antrag auf Baumfällungen im Bereich des Baufeldes, welche nach Abschluss der Maßnahme durch entsprechende Ausgleichsmaßnahmen kompensiert werden. Für die Grundwasserabsenkungen während der Bauphase wird darüber hinaus eine wasserrechtliche Erlaubnis eingeholt.

Die brandschutzfachlichen Festlegungen werden in einem Brandschutznachweis definiert und durch einen Prüfsachverständigen abgenommen.

#### **7. Kosten**

Nach Kostenberechnung der vorliegenden Entwurfsplanung ergeben sich als Gesamtkosten für das Projekt 16.900.000 € brutto.

Darin enthalten ist ein Ansatz von 15 % Unvorhergesehenes.

Unabhängig davon ist eine Kostenfortschreibung auf Grund von Index- bzw. Marktpreisentwicklungen zulässig. Die Kosten für die Maßnahme werden komplett von der MSE getragen. Zur Finanzierung der Baumaßnahme sind keine Zuwendungen oder Beteiligungen Dritter zu erwarten.

Die Projektkosten gliedern sich wie folgt auf:

Bautechnik	7.858.500 €
Rohrleitungsbau	1.560.000 €
Technische Ausrüstung	312.000 €
Elektrotechnik	920.400 €
Zwischensumme - Baukosten, netto	10.650.900 €
<b>Zwischensumme - Baukosten, brutto</b>	<b>12.674.571 €</b>
Honorar - Hauptplaner	1.350.000 €
Honorar - weitere Gutachter	112.000 €
Honorar - örtliche Bauüberwachung	250.000 €
Zwischensumme - Planungskosten, netto	1.712.000 €
<b>Zwischensumme - Planungskosten, brutto</b>	<b>2.037.280 €</b>
<b>Zwischensumme - brutto</b>	<b>14.711.851 €</b>
Unvorhergesehenes (15 %)	2.206.778 €
Gesamtsumme, brutto	16.918.629 €
<b>Gesamtkosten, brutto (gerundet)</b>	<b>16.900.000 €</b>

Die Kostenrisiken liegen vor allem in der derzeit sehr unsteten Preisentwicklung am Markt und dem sehr eng getakteten Bauablauf.

## 8. Steuern

Im Rahmen bzw. durch den Betrieb der Maßnahme erwirtschaftet die MSE keine Umsätze von Dritten (d. h. die MSE erstellt keine Ausgangsrechnungen außer ggfs. solcher an Referate oder Eigenbetriebe der LHM). Entsprechend erfolgt mit Blick auf die Kosten und Folgekosten der Maßnahme bei Eingangsrechnungen an die MSE kein Vorsteuerabzug.

Im Rahmen oder durch den Betrieb der Maßnahme werden keine Energieanlagen maßgeblich, d. h. mit energierechtlicher Relevanz, verändert.

## 9. Finanzierung

Das Projekt ist im Wirtschaftsplan 2023 / Investitionsprogramm 2022 - 2026 unter der Kontonummer 8-2118 und dem alten Projekttitel „KLW I, Erweiterung IK 4750 (Bypass)“ enthalten. Die Anpassung an die Kostenentwicklung erfolgt mit der Aufstellung des Wirtschaftsplans 2025 / Investitionsprogramm 2024 - 2028.