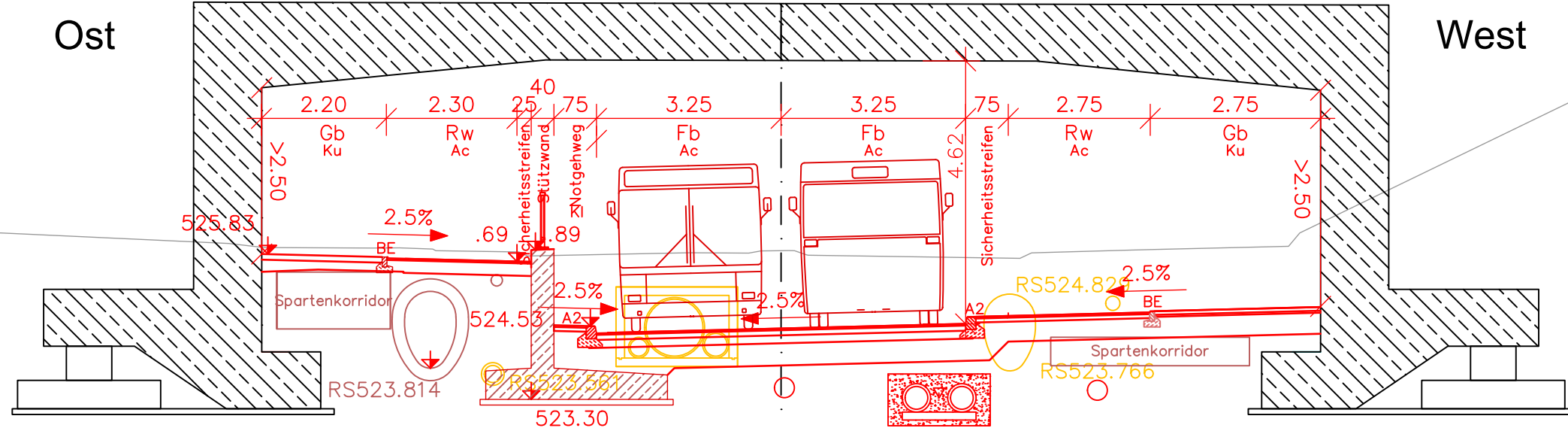


### Schnitt A-A EÜ Str 5510 km 0+120

1:100

Ost

West

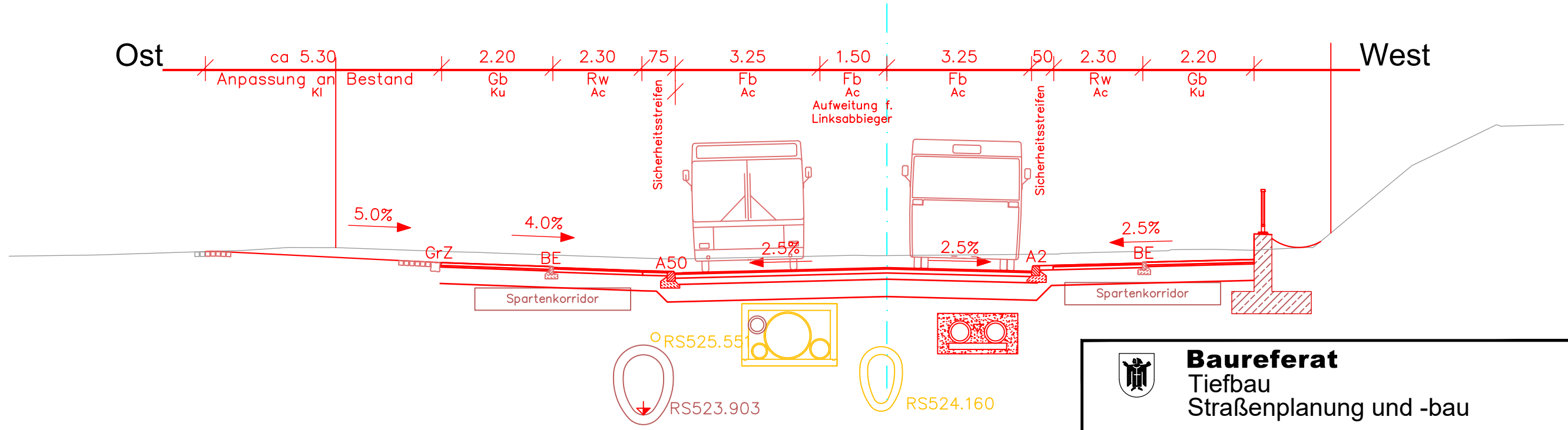


### Schnitt B-B Grundstückzufahrt Ost km 0+200

1:100

Ost

West



 <b>Baureferat</b> Tiefbau Straßenplanung und -bau		
<b>EÜ Balanstraße</b> Querschnitt EÜ Str 5510		
Maßstab: 1:100	Stand: Mai 2023	