

Anlage 2







ENTWURFSIDEEN ANBAU

1. BAUKÖRPER: Oberkante Anbau = Traufe Bestand

2. FARBIGKEIT/MATERIALITÄT:

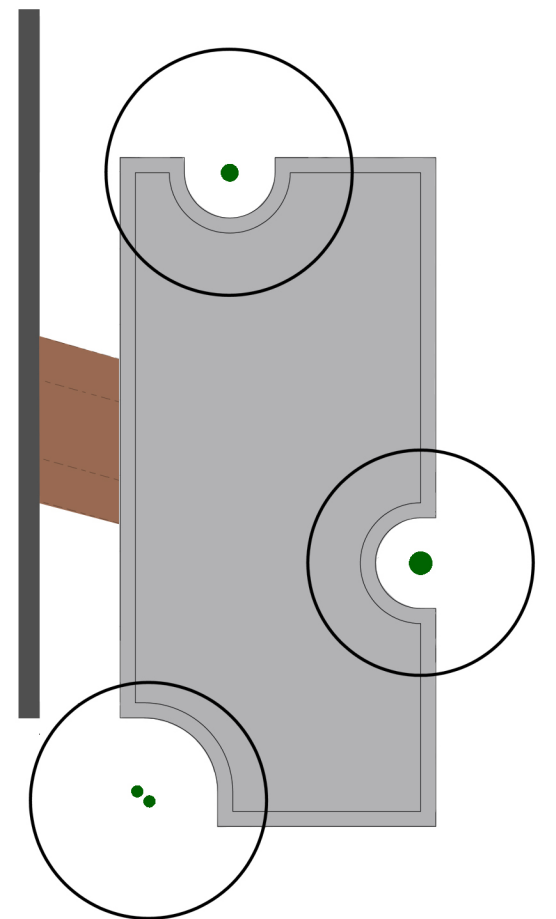
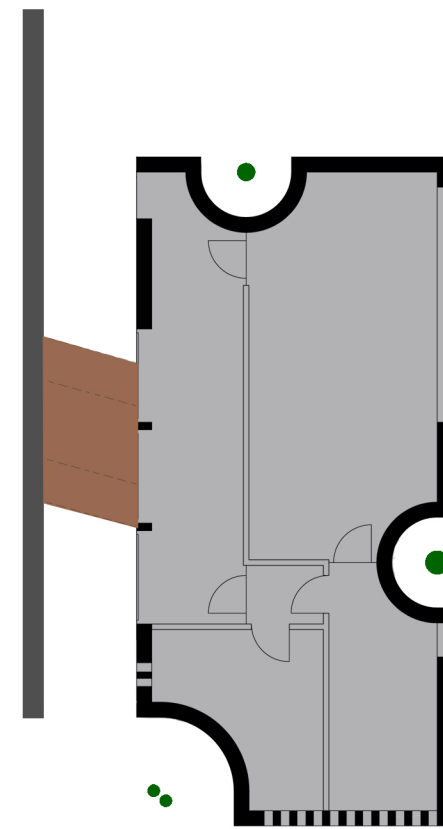
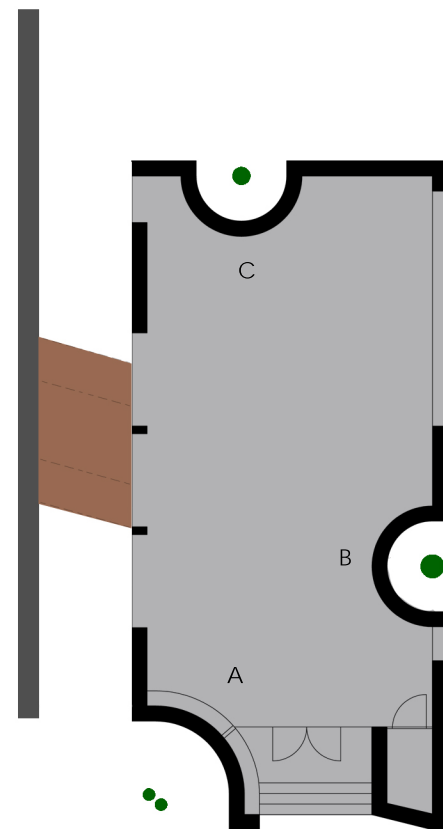
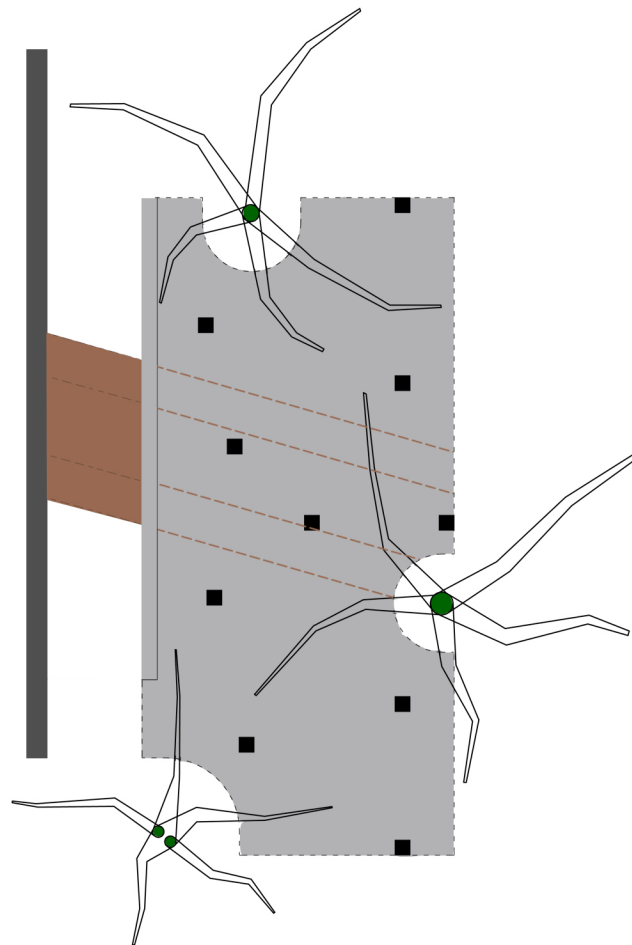
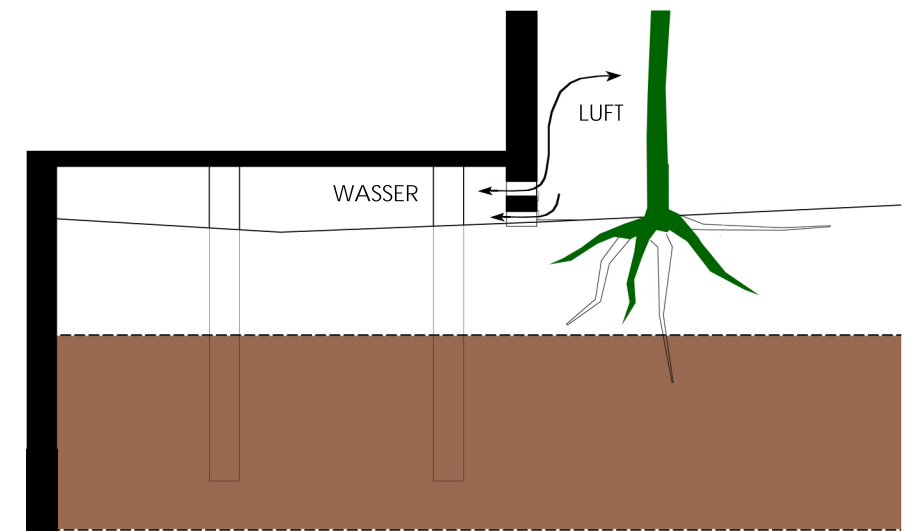
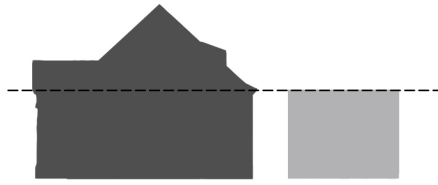
Bestand: hell beige / Putz, Neubau: hell beige / nicht Putz

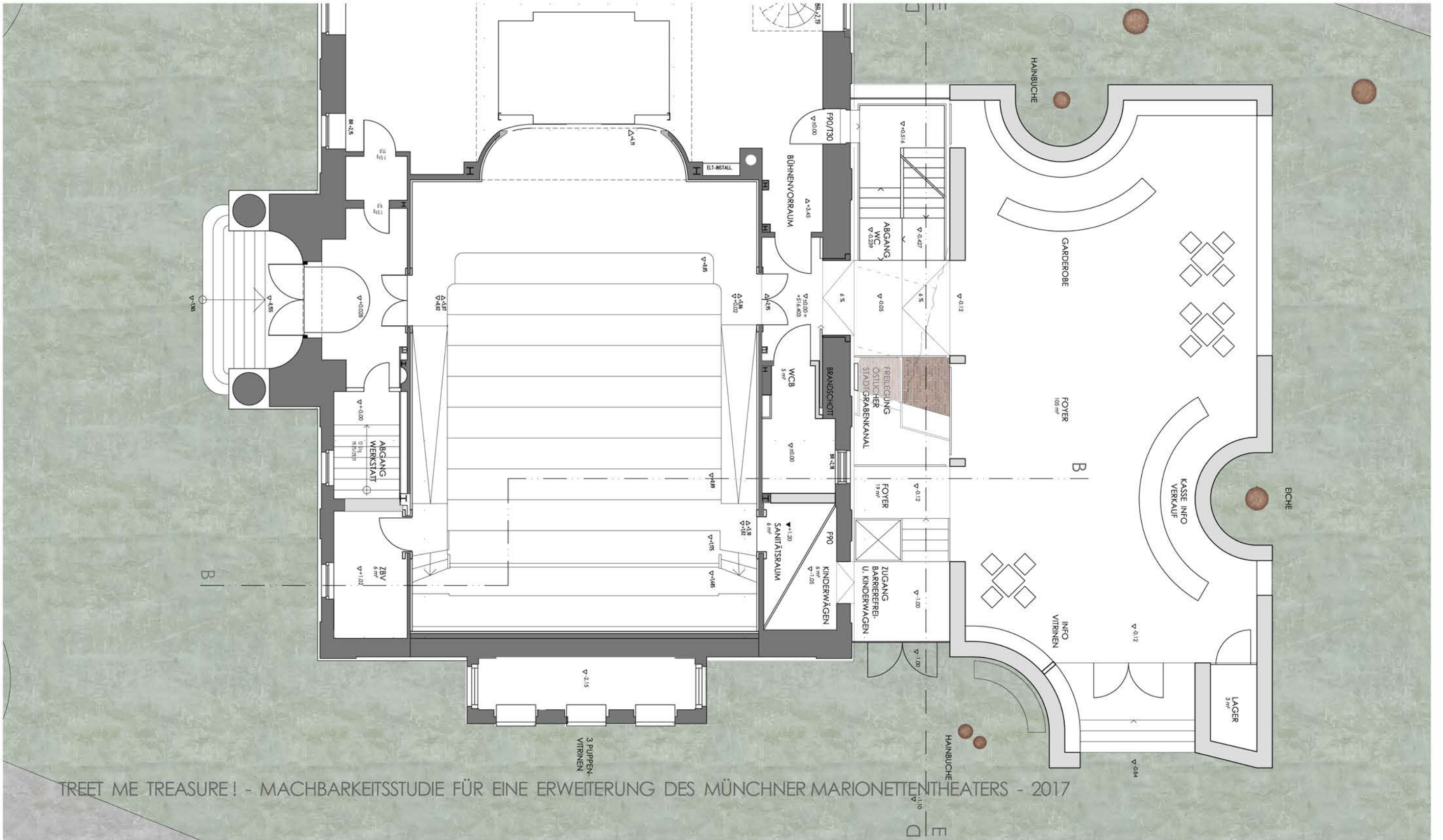
3. EINBEZIEHUNG BESTANDSBÄUME IN DAS GEBÄUDE: Wurzel-schützende Punktfundamente, Bodenplatte schwebend mit Fassadenöffnungen für Wasser- und Luftaustausch

4. INNENRAUM: Funktionale Ronden für Vitrine mit Marionetten (A), Kasse/Info (B) und Garderobe (C)

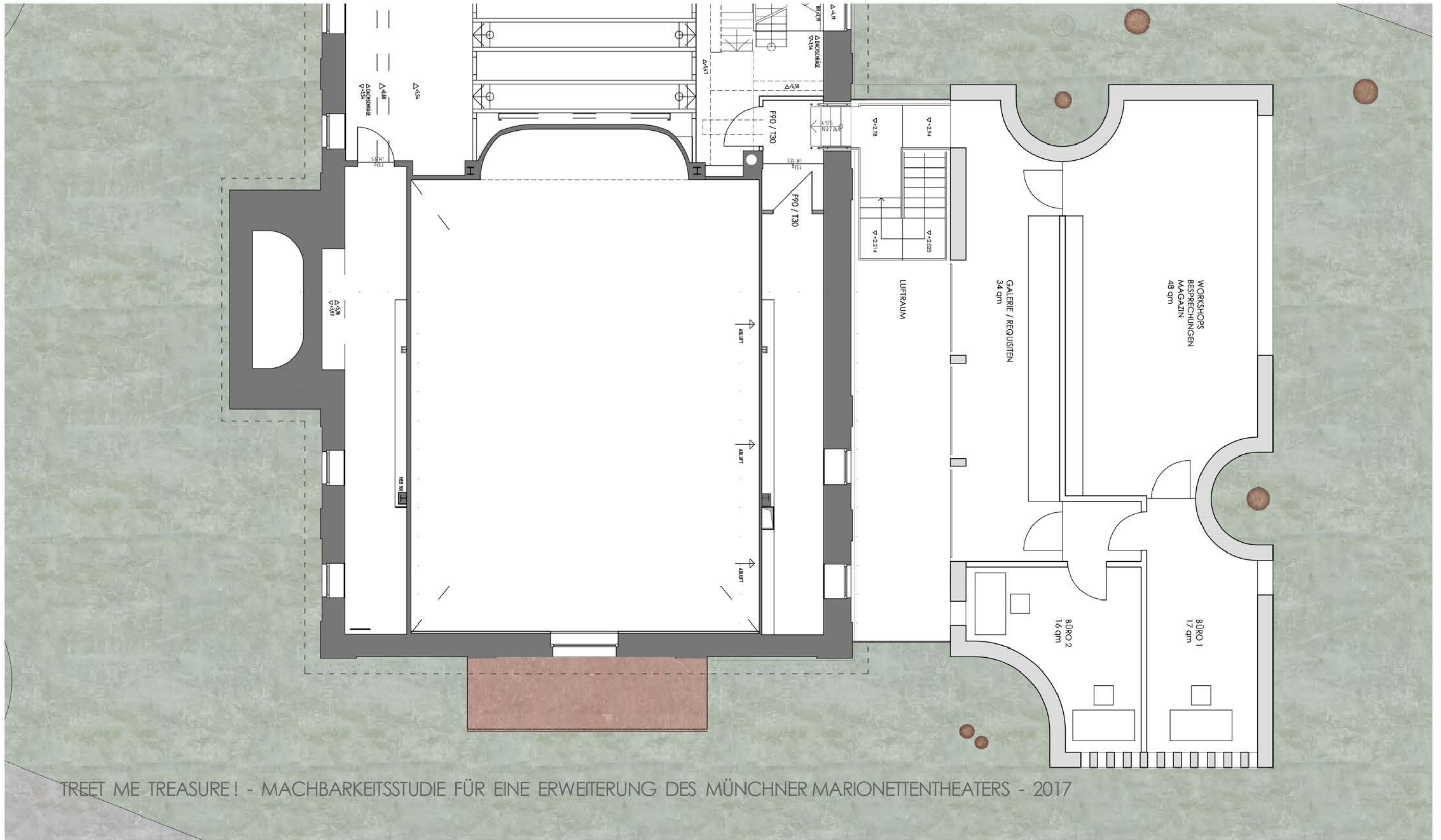
5. GEBÄUDE: geschlossen zum Altstadtring (Süd), Panoramafenster zum Park (West)

6. FREILEGUNG STADTKANAL: im Untergeschoss (ehem. Festungsgraben)





TREET ME TREASURE! - MACHBARKEITSSTUDIE FÜR EINE ERWEITERUNG DES MÜNCHNER MARIONETTENTHEATERS - 2017



TREET ME TREASURE! - MACHBARKEITSTUDIE FÜR EINE ERWEITERUNG DES MÜNCHNER MARIONETTENTHEATERS - 2017



TREET ME TREASURE! - MACHBARKEITSSTUDIE FÜR EINE ERWEITERUNG DES MÜNCHNER MARIONETTENTHEATERS - 2017