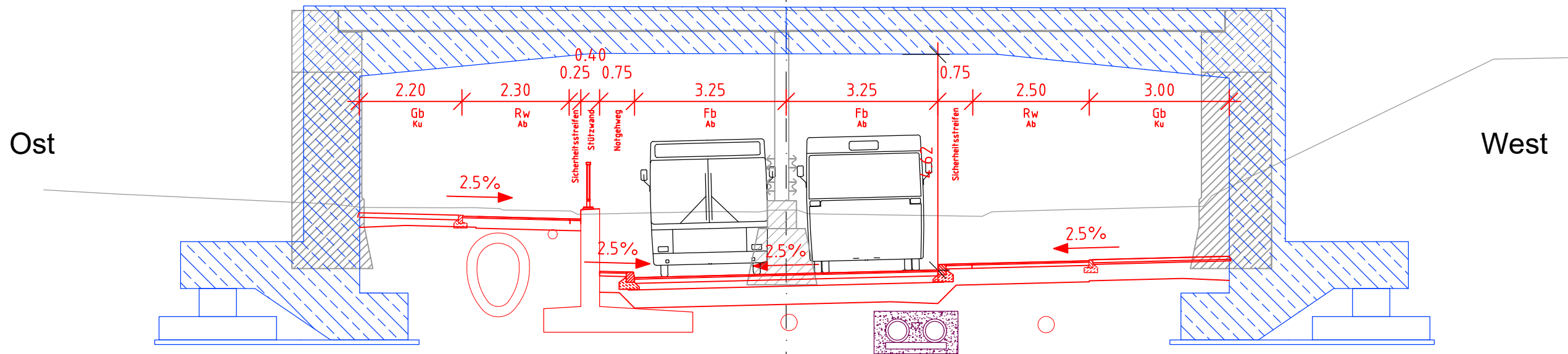
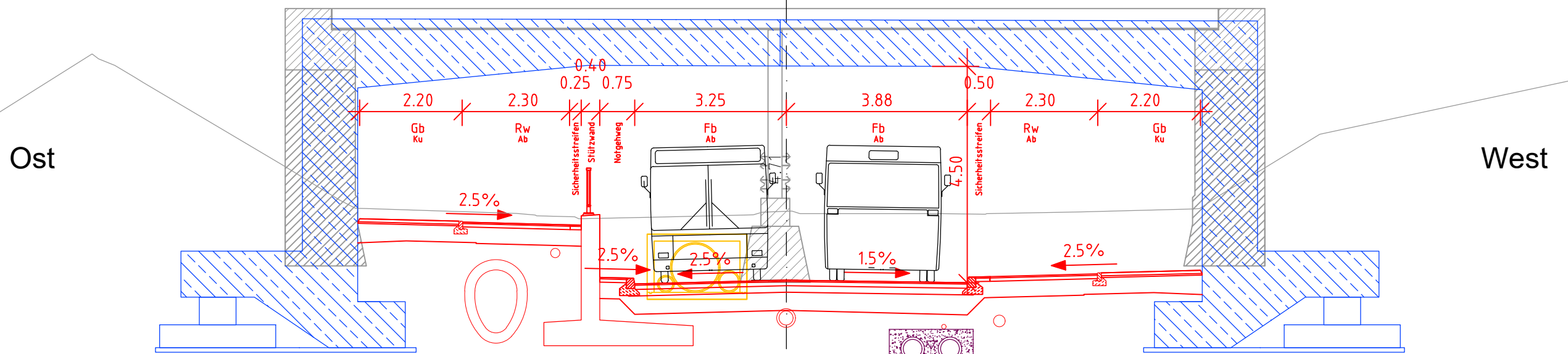


EÜ Balanstraße Strecke 5510



EÜ Balanstraße Strecke 5616



DB Planung EÜ nachrichtlich

	Baureferat Tiefbau Straßenplanung und -bau	
	EÜ Balanstraße Querschnitt EÜ Str 5510	
Maßstab: 1:100	Stand: Januar 2022	

Dateiname: R:\611610134\cad\4630\master_ep_134-Balanstraße.dwg
 zuletzt gespeichert von: icl488
 Plotdatum: 21.01.2022